

Návod k použití

Při nákupu nerozbaleného produktu se doporučuje zkontrolovat kvalitu a kompletnost již v obchodě. Sestavení výrobku by mělo být provedeno způsobem popsáním v tomto návodu. Zatímco je výrobek v provozu, volné šroubové spoje by měly být pravidelně utahovány. Pokud je nutné před stěhováním přemístit předměty po bytě, měli byste výrobek zcela uvolnit z nákladu (matrace). Aby nedošlo k poškození stávajících podpěr, měl by být výrobek před přemístěním zvednut. Nábytek by neměl být vystaven kontaktu s vodou. Oprašování produktu by mělo být prováděno mírně navlhčeným měkkým hadříkem. Aby se zabránilo deformaci dílů a změně barvy výrobku, neinstalujte nábytek na přímé sluneční světlo.

Když je produkt v provozu, je ZAKÁZÁNO:

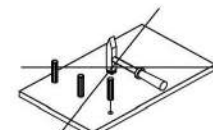
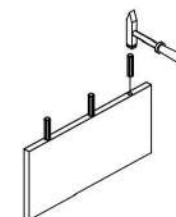
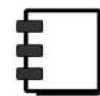
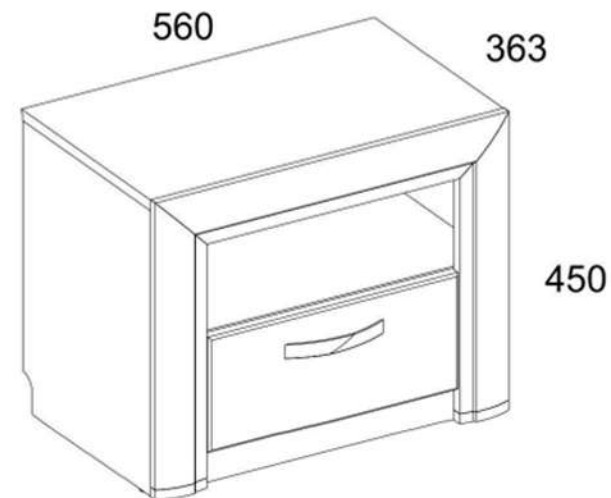
- Instalovat nábytek v blízkosti topných zařízení, v blízkosti hrubých stěn a v místnostech s relativní vlhkostí vyšší než 70 %;
- ohřívat prvky nábytku na teplotu vyšší 40°C;
- při montáži a používání sady výrobků došlápnout na horizontální štíty a okna;
- k čištění nábytku používat chemické čističe.

Záruka výrobce













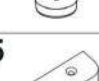





1. Záruční doba používání výrobku - 24 měsíců od data prodeje. V záruční době výrobce garantuje opravu nebo výměnu výrobků, pokud uživatel neporušil provozní řád.
2. Spotřebitel by měl uplatnit reklamaci přímo u obchodní organizace, ve které byl nábytek zakoupen, s předložením „Návodu k použití“ a kopií prodejního dokladu.
3. Výrobek, který je součástí sady, splňuje požadavky státních norem 16371-93, TR TS 025/2012.
4. Životnost nábytku – 10 let.
5. Výrobce si vyhrazuje právo na změny v designu produktu, aniž by to ohrozilo jeho design a požadavky na použití.
6. Pro montáž výrobků se doporučuje přilákat kvalifikovaný personál.

**Důležité! Návod uschovejte pro případ opětovné montáže nábytku nebo reklamace.
Při reklamaci použijte zápis z návodu.**

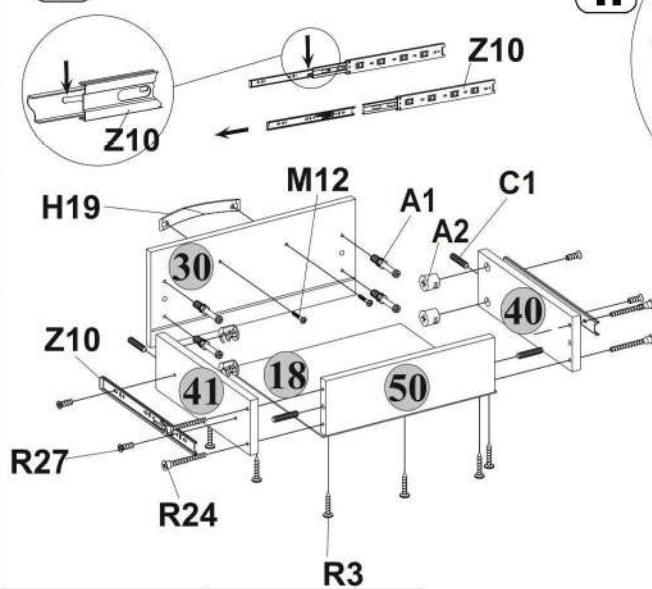
OTILIA 1S



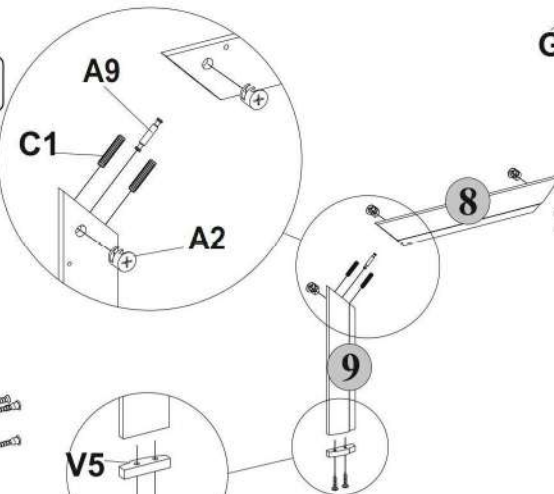
Nº	DĚLKA MM.	ŠÍŘKA MM.	HLOUBKA MM.		BALIČEK
1	559	338	16	1	1/1
2	526	335	16	1	1/1
4	430	335	16	1	1/1
5	430	335	16	1	1/1
6	335	100	16	1	1/1
7	335	100	16	1	1/1
8	560	80	25	1	1/1
9	432	80	25	1	1/1
10	432	80	25	1	1/1
12	552	382	2,5	1	1/1
18	355	326	2,5	1	1/1
25	526	55	16	1	1/1
30	396	175	18	1	1/1
40	320	100	18	1	1/1
41	320	100	18	1	1/1
50	321	100	18	1	1/1

A1  22	A9  2
A2  26	C1  8x35 27
G  1,5x26 15	R24  7x50 4
H19  1	M12  M4x25 2
Z10  300 1	R27  5,0x13 10
N1  4	R3  3x20 8
V5  2	R5  3x30 4
S5  4	I  1
Q  2	S8  4

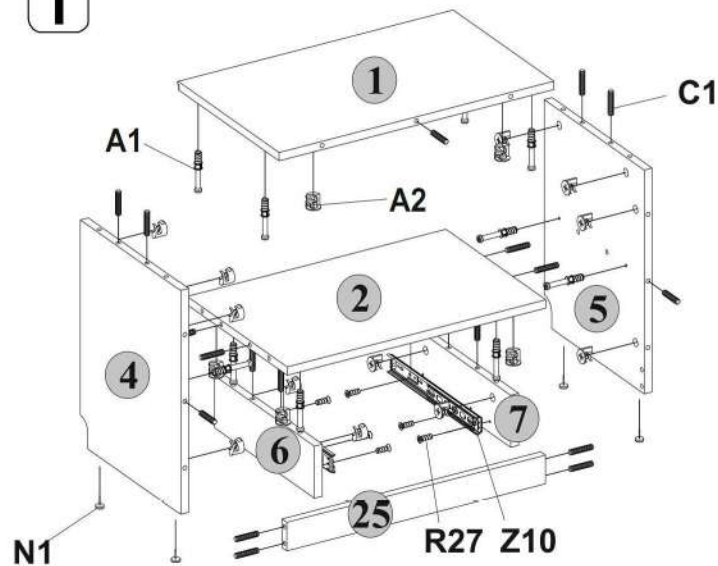
IV



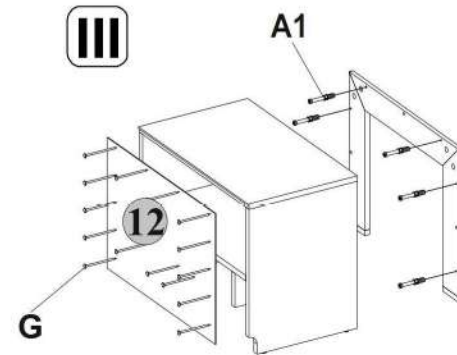
II



I



III



V

